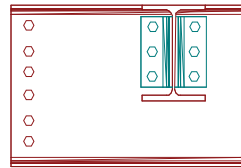
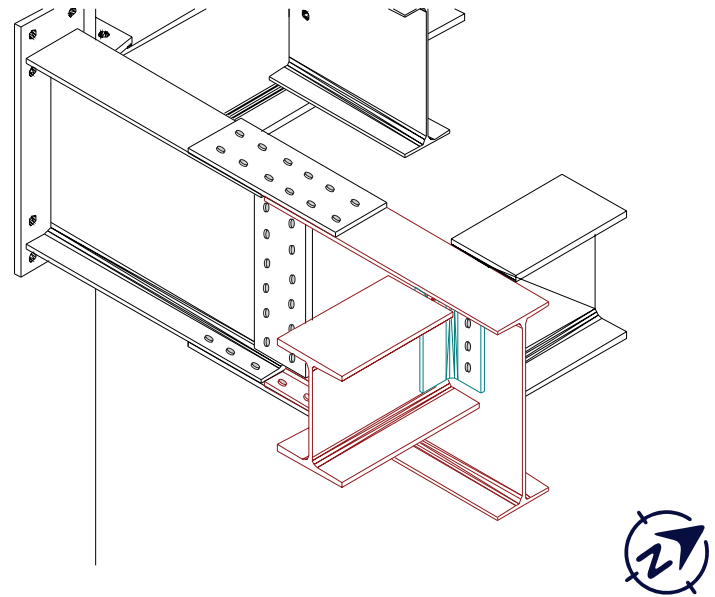


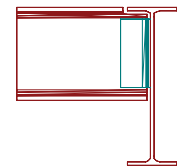
# CONEXIÓN A CORTANTE: DOBLE ÁNGULO ATORNILLADA - SOLDADA

## Trabe B3 / Viga B3A

imca



Elevación Este



Elevación Norte

### ESTADOS LÍMITE:

- Ruptura por bloque de cortante.
- Aplastamiento de tornillos.
- Cortante en tornillos.
- Fluencia por flexión.
- Pandeo local del alma.
- Ruptura por cortante.

### NOTAS:

- La Trabe B3 soporta la viga B3A mediante una conexión atornillada-soldada con doble ángulo.
- Los ángulos son soldados en taller a la viga de soporte y posteriormente son atornillados en campo a la trabe.
- En el alma de la trabe serán conectados los dos ángulos que forman parte de la conexión. Los tornillos de las filas de los agujeros del lado este, se colocarán de forma temporal inicialmente, hasta que los tornillos del lado oeste puedan ser ajustados.
- Los patines superiores de la viga y la trabe, deben estar a la misma altura. El patín superior de la viga será ajustado para eliminar la interferencia con el patín de la trabe de soporte.
- La soldadura que conecta a la viga con los ángulos de soporte, generalmente es colocada a los largo del borde de las alas de cada ángulo y aunque opcionalmente se puede colocar únicamente en los bordes superior e inferior de los mismos.